



spirax sarco

TI-D346-01
BR Rev.00

SVL488

Válvula de Segurança em Aço Inoxidável para Aplicações em Vapor Limpo

Descrição

A SVL488 é uma válvula de segurança em aço inoxidável, com aprovação TÜV adequada para aplicações com vapor, gás e líquidos.

Aplicações

A SVL488 é adequada para proteção de sobrepressão dos equipamentos de vapor de baixa pressão, tubulações e vasos de pressão, em particular dentro das indústrias de fabricação de cerveja e de bebidas onde os padrões de higiene e limpeza são extremamente altos e exigidos para manter a qualidade do produto e para minimizar a contaminação dos meios de processo.

Modelos disponíveis

Duas variações principais da válvula estão disponíveis:

SVL488-B com tampa vedada para serviço com líquidos.

SVL488-C com alavanca de teste embalada para vapor (ou outros serviços onde uma alavanca seja especificada.)

Nota: Ambos os projetos possuem castelo fechado e selo EPDM de sede macia e foles como padrão.

Certificação

A relatório de testes típicos do fabricante é fornecido como padrão para cada válvula, incluindo o kit da válvula e a pressão hidráulica. Também está disponível, através de solicitação, a certificação de material de acordo com a norma EN 10204 3.1.

Normas e aprovações

Aprovado pelo TÜV a AD Merkblatt A2, TRD 421 e Vd TÜV SV100. Em conformidade com o "European Pressure Equipment Directive, 97/23/EC" e a válvula pertence à Categoria 4, tendo sido projetada para uso com líquidos dentro no Grupo 1 e 2 (gás e líquidos). Consulte sempre a Spirax Sarco para saber sobre a compatibilidade de fluido.

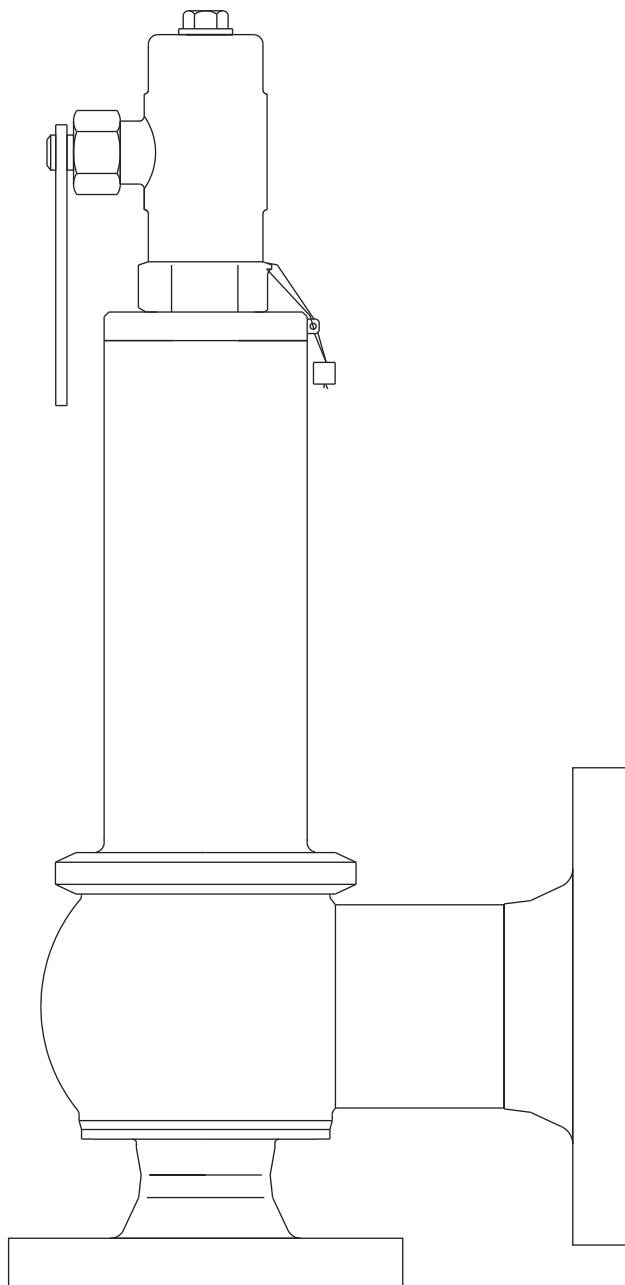
Tamanhos e conexões

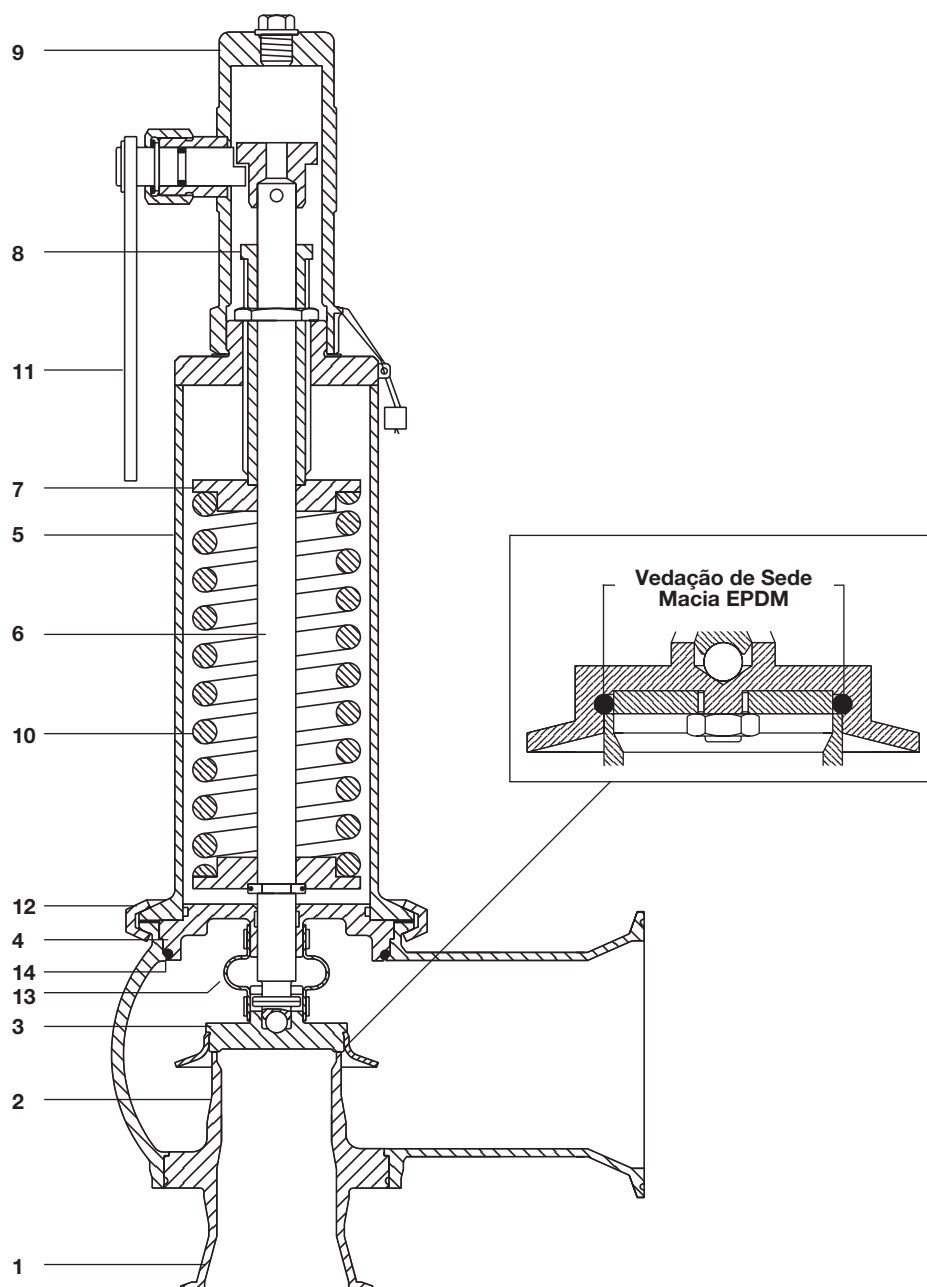
Nominal de entrada DN	25	40	50	65	80	100
Nominal de saída DN	40	65	80	100	125	150
Grampo de entrada inch	1½	2	2½	3	4	4½
Grampo de saída inch	2	3	4	4½	5	6

Conexões de tubulação: As válvulas estão disponíveis com conexões DIN 2633 PN16 flangeado ou grampo sanitário ISO 2852 (ISO 2037 padrões de tubulação). Confirme a conexão exigida no momento da cotação.

Extras opcionais

O acabamento das superfícies molhadas padrão é 0.75 µm Ra. Outros acabamentos estão disponíveis sob solicitação - consulte a Spirax Sarco.

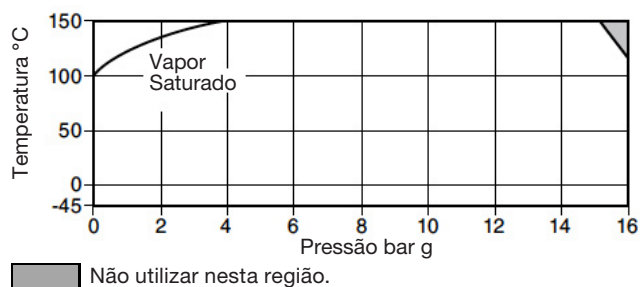




Materiais

No. Parte	Material	Especificação
1 Corpo	Aço Inoxidável	1.4404
2 Sede	Aço Inoxidável	1.4404
3 Disco	Aço Inoxidável	1.4404
'O' ring do disco (quando especificado)	EPDM (aprovado FDA)	
4 Guia/bucha	Aço Inoxidável	1.4404/PTFE + 15% Vidro
5 Castelo	Aço Inoxidável	1.4404
6 Haste	Aço Inoxidável	1.4404
7 Placas da Mola (2)	Aço Inoxidável	1.4404
8 Parafuso de ajuste com bucha	Aço Inoxidável	1.4404
	PTFE + 15% vidro	
9 Tampa	Aço Inoxidável	1.4404
10 Mola	Aço Inoxidável	1.4310
11 Alavanca embalada	Aço Inoxidável	1.4404
12 Grampo	Aço Inoxidável	1.4401
13 Foles	EPDM (aprovado FDA)	
14 Junta do corpo	Grafite Laminado	

Limites de Pressão e Temperatura



Condições de Projeto do Corpo			PN16
Range de Pressão	DN25 e DN40	Máximo	16 bar g
		Mínimo	0,1 bar g
	DN50	Máximo	15 bar g
		Mínimo	0,2 bar g
	DN65 e DN80	Máximo	10,34 bar g
Mínimo		0,1 bar g	
DN100	Máximo	8,2 bar g	
	Mínimo	0,1 bar g	
Temperatura	Com sede macia EPDM	Máximo	150°C
	Todas as versões	Mínimo	-45°C
Dados de Performance	Sobrepessão	Vapor, gás	Máximo 10%
		Líquido	Máximo 10%
	Limites de descarga de fundo	Vapor, gás	Máximo 10%
		Líquido	Máximo 20%
	Valores de coeficiente de capacidade reduzida de descarga α_d	Vapor, gás	0,70
		Líquido	0,45
Contrapressão Máxima Permitida			10% da pressão determinada
Pressão de teste hidrostático:			24 bar g

Tabela 1 - SVL488 capacidade de vazão para vapor saturado seco em kilogramas por hora (kg/h)
(calculado a 10% sobrepessão. Em conformidade com a norma EN ISO 4126)

Diâm. da Válvula DN entrada e saída	DN25/40	DN40/65	DN50/80	DN65/100	DN80/125	DN100/150
Diâm. do fluxo (mm)	23	37	46	60	74	92
Área do fluxo (mm ²)	416	1075	1662	2827	4301	6648

Pressão determinada (bar g)	Vapor saturado seco, kg/h					
	0,2	151	390	604	1027	1562
0,5	214	554	857	1457	2217	3427
1,0	319	825	1275	2169	3300	5100
2,0	504	1303	2015	3427	5213	8058
3,0	678	1751	2707	4605	7006	10829
4,0	843	2177	3366	5726	8711	13465

Tabela 2

SVL488 capacidade de vazão para ar ou normal em metros cúbicos por hora (Nm³/h) a 0°C e 1013 mbar (calculado em conformidade com a norma AD-MERKBLATT A2 e TRD 421)

Diâm. da válvula DN de entrada e saída	25/40	40/65	50/80	65/100	80/125	100/150
Área de vazão (mm ²)	416	1075	1662	2827	4301	6648

Pressão determinada (bar g)	Capacidade de fluxo para ar Nm ³ /h					
1,0	386	999	1545	2628	3998	6179
2,0	625	1617	2499	4251	6467	9995
3,0	852	2204	3406	5795	8816	13626
4,0	1069	2768	4278	7278	11071	17111
5,0	1287	3331	5149	8761	13326	20597
6,0	1505	3895	6021	10243	15581	24083
7,0	1723	4459	6892	11726	17836	27568
8,0	1941	5023	7763	13208	20091	31054
8,2	1985	5136	7937	13505	20542	31752
9,0	2159	5587	8635	14691	22346	
10,0	2377	6150	9506	16173	24601	
10,34	2451	6334	9793	16658	25343	
12,0	2812	7278	11249			
14,0	3248	8405	12992			
15,0	3466	8957	14735			
16,0	3684	9533				

Não utilizar nesta região

Tabela 3 - SVL488 capacidade de vazão para água em kilogramas por hora (kg/h) a 20°C

(calculado em conformidade com as normas AD-MERKBLATT A2 e TRD 421 a 10% sobrepressão)

Coefficiente de descarga com capacidade reduzida (Kdr) = 0.52

Diâm. da válvula DN de entrada e saída	25/40	40/65	50/80	65/100	80/125	100/150
Área de vazão (mm ²)	416	1075	1662	2827	4301	6648

Pressão determinada (bar g)	Capacidade de vazão para água kg/h					
1,0	9970	25800	39900	67900	103000	160000
2,0	14100	36500	56400	96000	126000	226000
3,0	17300	44700	69100	118000	179000	276000
4,0	19900	51600	79800	136000	206000	319000
5,0	22300	57700	89200	152000	231000	357000
6,0	24400	63200	97700	166000	253000	391000
7,0	26400	68300	106000	180000	273000	422000
8,0	28200	73000	113000	192000	292000	451000
8,2	28500	73900	114000	194000	292000	458000
9,0	29900	77400	120000	204000	310000	
10,0	31500	81600	126000	215000	326000	
10,34	32000	82700	128000	218000	334000	
12,0	34600	89400	138000			
14,0	37300	96600	149000			
15,0	38600	99700	154000			
16,0	39900	103000				

Não utilizar nesta região.

Dimensões e pesos (aproximados) em mm e kg

Tamanho da Válvula		A		B		C		Peso
Entrada	Saída	DIN 2633 Flangeada PN16	ISO 2852 Grampo Sanitário	DIN 2633 Flangeada PN16	ISO 2852 Grampo Sanitário	SVL488B Projeto com tampa vedada	SVL488C Projeto com alavanca embalada	
DN25	DN40	134	112	99	75	264	332	9,0
DN40	DN65	170	147	114	92	398	518	20,0
DN50	DN80	170	147	123	99	406	534	21,7
DN65	DN100	170	153	132	109	415	552	26,5
DN80	DN125	195	178	148	124	496	640	47,0
DN100	DN150	198	181	166	149	514	684	56,0

Informações de segurança, instalação e manutenção

Para maiores detalhes, consulte o Manual de Instalação e Manutenção fornecido com o produto.

Nota de instalação:

A válvula de segurança deve ser sempre instalada com a linha central do corpo verticalmente acima da tubulação.

Guia de seleção da válvula SVL488

Modelo	SVL488	SVL488
Configuração	B = Castelo fechado/tampa vedada C = Castelo fechado/alavanca embalada	B
Material de Vedação	E = EPDM (FDA) 'O' ring e foles	E
Conexão de entrada	PN16 = Flangeada PN16 T = Grampo sanitário, ISO 2582	PN16
SVL488 - B - S - PN16		

Como solicitar

Exemplo: 1 válvula de segurança Spirax Sarco DN50 SVL488-B-S-PN16 com pressão configurada de 10 bar g. (Se os foles não forem exigidos, adicionar a descrição 'sem foles').

